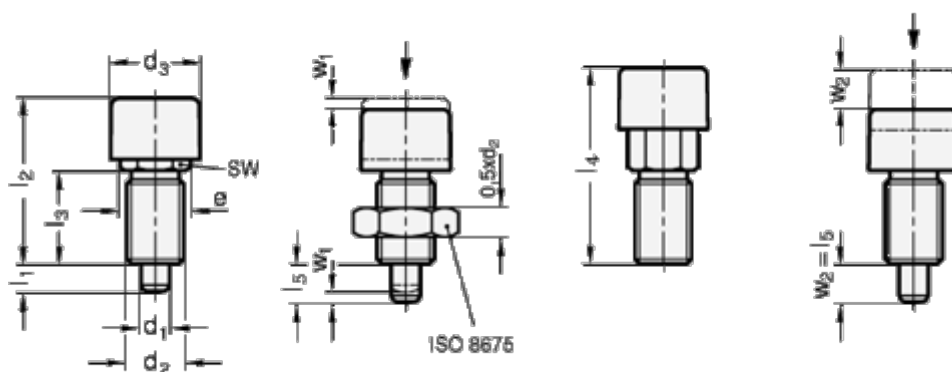


Varenummer: 201147005
 Beskrivelse: E+G Trykpositioneringsbolt GN514-8-A
 M16x1,5

Mål



d1	= 8	l3	= 26
d2	= M16x1,5	l4	= 54.5
d3	= 25	l5	= 11
e	= 19	NV	= 17
Fjederkraft bund N	= 65	w1	= 3
Fjederkraft top N	= 40	w2	= 11
l1	= 8		
l2	= 46		